



Késő antik viseleti tárgyak a *Lussonium*ból (Anyagközlés)¹

FAZEKAS FERENC

I. Bevezetés

A lussoniumi auxiliáris tábor, a mai Paks-Dunakömlődötől közelében Dunakömlőd mellett elterülő észak-déli irányú löszplatón, a Sánchegyen helyezkedik el (**1. Tábla**).² A Sánchegy nyugati része a Duna évszázados alámosásának eredményeképpen megsemmisült, emiatt a terület és *castellum* csak részlegesen kutatható.³

A Sánchegy és a közelben található dunai átkelőhely (Imsósi rév) biztosítása a Római Birodalom számára komoly stratégiai jelentőséggel bírt, ezzel magyarázható, hogy a katonai jelenlét a római uralom teljes időszakában – egy-egy rövidebb periódust leszámítva – Claudius uralkodásától kezdődően a *ripa* feladásáig, a Kr. u. V. század első harmadáig jól nyomon követhető.⁴

A kömlődi 'Bottyán-Sáncz' római emlékei már a XIX. század végén ismertté váltak, WOSINSKY Mór Tolna megye történetét feldolgozó kétkötetes monográfiájában nemcsak a lelőhelyet írta le (az előkerült tárgyak közül többet bemutatott), hanem ő volt az első kutató, aki a „lelőhely” a történeti forrásokban szereplő *Lussonium*mal is azonosította.⁵ A bízató kezdetek ellenére az erőd területén végzett modern régészeti kutatásokra csak a XX. század második felében került sor. Elsőként VISY Zsolt végzett leletmentő ásatást 1969-ben, melynek eredményeképpen katonai diplomák kerültek elő. A szisztematikus kutatások megindítása (1987-től) is

¹ A kutatás a TÁMOP 4.2.4.A/2-11-1-2012-0001 azonosító számú Nemzeti Kiválóság Program – Hazai hallgatói, illetve kutatói személyi támogatást biztosító rendszer kidolgozása és működtetése konvergencia program című kiemelt projekt keretében zajlott. A projekt az Európai Unió támogatásával, az Európai Szociális Alap társfinanszírozásával valósul meg.

² A lussoniumi kutatások eredményeihez összefoglalóan ld. VISY 2000, 85-87; VISY 2003a, 91-93; VISY 2003b, 122-124; VISY 2011, valamint SZABÓ et al. 2011, különösen 11-18. A *Lussonium*ra vonatkozó tudományos munkák legutóbbi összegyűjtését ld. FAZEKAS 2013b, 337-341.

³ A folyamatot jól mutatja egy XIX. századi képi ábrázolás is: Vö. WOSINSKY 1896, 754. kép.

⁴ VISY 2000, 86; VISY 2003a, 9.

⁵ WOSINSKY 1896, 780-782; VISY 2011a, 6.

az ő nevéhez fűződik, a több mint 20 éves feltárások következtében *Lussonium* auxiliáris tábora, a *ripa Pannonica* egyik legjobban kutatott erődítményévé vált. Az ásatások során sikerült tisztázni a római kori erőd védműveit, belső szerkezete mellett a katonai létesítmény építéstörténetét és kronológiáját is.⁶ Az erőd kutatása szempontjából különösen fontos volt a magyarországi limes-szakasz nevezéséhez kapcsolódó, „Danube Limes UNESCO World Heritage” nemzetközi projekt (2008/9-2011),⁷ melynek keretén belül az erőd eddig még feltáratlan részein (az erőd fal ÉK-i belső sávját és középső, keleti felén), nagyobb felületet érintő régészeti kutatásokra nyílt lehetőség.⁸

A szisztematikus feltárások során az régészeti struktúrák, objektumok mellett jelentős mennyiségű, több tízezres nagyságrendű tárgyi lelet került elő. A rendkívül változatos képet mutató leletanyag feldolgozása jelenleg is folyamatban van.⁹

Jelen munkában e gazdag, a hazai és nemzetközi Pannonia-kutatás érdeklődésére is számot tartó leletanyag történeti-régészeti szempontból legérdekesebb és legsokrétűbb csoportját képező viseleti tárgyak néhány csoportját kívánjuk közreadni. A reprezentatív emlékanyag katalógusszerű bemutatásának célja, hogy az eddig közöletlen leletek publikációjával mielőbbi hozzáférhetőségét biztosítsunk a kutatók, specialisták számára.¹⁰

A katalógusban szereplő, publikált tárgyakat funkcionális csoportokba rendezve, tipológiai-kronológiai szempontok alapján kívánjuk bemutatni. A katalógus felépítése:

1. Fibulák
2. Csatok

A tárgy-leírásoknál szereplő rövidítések:

H = Hossz

Sz = Szélesség

Átm = Átmérő

M = Méret

Ma = Magasság

V = Vastagság

Lh = Lelőhely

A. = Azonosító, Ltsz. = Leltári szám

⁶ VISY 2000, 85-87; VISY 2003, 122, 124.

⁷ A pályázat és annak eredményeiről tájékoztat a hivatalos projekt-honlap: <http://www.danube-limes.eu/>. A régészeti kutatások eredményeiről ld. még: VISY 2011b.

⁸ A kutatások előzetes ásatási beszámolóit ld. SZABÓ-FAZEKAS-V. PÉTERFI-VISY 2011; SZABÓ-PÉTERFI 2012; Ld. még az újabb kutatásokat bemutató időszakos kiállítás időközben megjelent katalógusát: SZABÓ et al. 2011.

⁹ A leletanyag feldolgozása kapcsán megjelent korábbi publikációk jegyzékét ld. FAZEKAS 2013b, 340-341; valamint FAZEKAS 2013a [kora és középcászárkori *militaria* és lószerszám-leletek] és FAZEKAS-SZABÓ-VÁRADY-NÉ PÉTERFI-VISY 2014 [császárszobor-töredék].

¹⁰ A leletanyag további tudományos szempontú feldolgozására, antikvárius elemzésére egy újabb tanulmányban kerül majd sor.

II. Katalógus

II. 1. Fibulák

II. 1. 1. Hagymafejes fibulák = Kat. **1-6.** ; 7 (?); **8.**

II. 1. 2. Gyűrűfibula = Kat. **9.**

1-3. Hagymafejes fibulák töredékei. (2. tábla 1-3.)

Öntött. Különböző méretű és formájú hagymafejeket imitáló fibula-gombok; míg az **1-2.** számú töredékek csúcsosabb formát mutatnak, addig a **3.** nyomottabb, oválisabb kialakítással rendelkeznek. Tekintettel arra, hogy a kereszttag és a fibulatest hiányzik, a bemutatott darabok pontosabb tipológiai besorolása kérdéses (KELLER/PRÖTTEL III/IV. típusok)¹¹.

Bronz, H. 1,5-1,50,8 cm, Sz. 1,1-1 cm.

Lh: **1-2.** Lussonium-castrum, 2010/II. kutatóárok. – **3.** Lussonium-castrum, 2011/III. kutatóárok, szórvány.

A. **1.** Ltsz. 2014.63.Sz.3. – **2.** Ltsz. 2014.63.Sz.4. – **3.** Ltsz. 2014.63.Sz.5.

Párhuzam: ORTISI-PRÖTTEL 2002, Taf. 4. 46-48 (Burghöfe) – PAUL 2011, Taf. 6, B38-40 (*Augusta Vindelicum*).

4-5. Hagymafejes fibulák kereszttag-töredékei zárógombokkal. (2. tábla 4-5.)

Öntött. Nyújtott, facettált zárógombban végződő 'fibula-karok', melyek a kengyel irányában a síkjából kiemelkedő volutaimitációs merevítő-taggal díszítették. A darabok precízebb besorolását azok fragmentáltsága negatív módon befolyásolja (KELLER/PRÖTTEL II. típus).

Bronz, H. 2,6 – 2,7 cm, Sz. 0,8-1 – 0,9-1,1cm.

Lh: **4.** Lussonium-castrum, 2010/II. kutatóárok – **5.** Lussonium-castrum, 2010/I. kutatóárok, K-i bővítés, omladékrétegtől K-re.

A. **4.** Ltsz. 2014.63.Sz.6. – **5.** Ltsz. 2014.63.Sz.7.

Párhuzam: PAUL 2011, Taf. 3. B16 (*Augusta Vindelicum*).

6. Hagymafejes fibula (?) lábtöredéke (2. tábla 6.)

Öntött. Egyenes, ovális átmetszetű láb, zárt tűtartóval. Díszítetlen. (KELLER/PRÖTTEL I vagy II. típus ?)

Bronz, H. 3 cm, Sz. 0,5-1,4 cm.

Lh: Lussonium-castrum, 2010/II. kutatóárok, Ny-i rész – szórvány.

A. Ltsz. 2014.63.Sz.9.

¹¹ Vö. a tipológiai meghatározásokhoz: KELLER / PRÖTTEL = KELLER 1979, 31-53 és PRÖTTEL 1998, SOMMER = SOMMER 1984,

7. Hagymafejes fibula kereszttag-töredéke zárógombbal. (2. tábla 7.)

Öntött. Ovális formájú, plasztikus megjelenésű hagymafejes zárógombban végződő 'fibula-karok', a kengyel irányában a síkjából kiemelkedő toldalékkal. A töredék, különösen a kereszttag eléggé deformált (KELLER/PRÖTTEL III/IV. típus).

Bronz, H. 2,4 cm, Sz. 0,9-1,3 cm.

Lh: Lussonium-castrum, 2010/II. kutatóárok - szórvány.

A. Ltsz. 2014.63.Sz.8.

Párhuzam: ORTISI-PRÖTTEL 2002, Taf. 4, 41, 43-44 (Burghöfe).

8. Hagymafejes fibula töredéke (2. tábla 9.)

Öntött. A fibulatest nagy része (a láb- és kengyel) fennmaradt, utóbbi felső része és a kereszttag hiányzik. A hosszú téglalap formájú láb felső része három mezőre oszlik, melyet középen végigfutó vésett vonal tagol két szimmetrikus részre. Az alsó és felső sávot pontkörös díszítés (2 ill. 3 ponttal) díszíti, a középső mező díszítetlen, a láb oldalán zárt tűtartó található. A tű hiányzik. A kengyel gerincén egy téglalap formájú mező, halszálka-mintára emlékeztető díszítéssel látható (KELLER/PRÖTTEL ¾B).

Bronz, H. 6,2 cm, Sz. 1-0,6 cm. H. [láb]. 3,4 cm, H. [kengyel] 3,3 cm.

Lh: Lussonium-castrum, felszíni szórvány

A. Ltsz. 2014.63.Sz.10.

Párhuzam: BURGER 1966, Abb. 97.26; 117.292 (Ságvár 26, 292. sír).

9. Gyűrűfibula (2. tábla 8.)

Kalapált, hajlított Nyitott karikafibula, a fibulatest négyzetes átmetszetű, a végeit ellapították és egymással szemben lévő szárakat feltekerték. A fibulatestre ráhajlított tű hiányzik (FAZEKAS 1.1 variáns).

Vas, Átm. 2,7 cm, Sz. [fibulatest] 0,3-0,4 cm,

Lh: Lussonium-castrum, 30/13. szelvény 15. objektum

A. Ltsz. 2014.63.Sz.11.

Párhuzamok: DOMBAY 1957, 239, 30. tábla 7 (Kő, 5. sír) – PÉTERFI 1993, 53, 4. tábla 2 (Bátaszék-Kövesd pusztá, 33. sír).

II. 2. Csatok

II. 2. 1. Téglalap formájú övcsatok = Kat. **10-11.**II. 2. 2. Ovális csat = **Kat. 12.**II. 2. 3. Ovális B-formájú övcsat = Kat. **13.**II. 2. 4. Zoomorf formájú csat = Kat. **14.**II. 2. 5. Táska formájú övcsat = Kat. **15.****10. Téglalap formájú övcsat (3. tábla 1.)**

Öntött. Téglalap alakú csatkeret- és csatszorító. Tüskéje egyenes, az elferdült hegy ráhajlik a csatkeretre. A csatkeret profilált, facettált formát mutat, a keret négy oldalának közepén vékony, enyhén kiemelkedő gerinc fut végig, sarkainál 2-2 bevágással díszített. A csatkeret piramidális átmetszetű. A csatszorító egy visszahajtott lemezből áll, melyet 1-1 kerekfejű szegecs kapcsol össze.

Bronz, H. 4,9cm; Csatkeret H. 2,3 cm, Sz. 3,6 cm, Ma. 0,3 cm; Csatszorító H: 3,2cm; Sz.3,4cm.

Lh. Lussonium-castrum 9/13. szelv., III. felület, Kiserődtől É-ra, omladékréteg felett.

A. 2008.2.3.

Irodalom: FAZEKAS 2009, 51-52.

Párhuzamok: KELEMEN 2008, 213, 3. tábla 3.1 (*Solva* 3. sír).

11. Téglalap formájú övcsat (3. tábla 2.)

Öntött. Téglalap alakú csatkeret; formai szempontból az előzővel megegyező típus, különbség csak a csatkeret hangsúlyosabb kidolgozásában, az előzőhöz képest profiláltabb formát mutat; a csattüske hiányzik.

Bronz, H. 4 cm; Sz: 2 cm; Csatkeret Sz. 0,6cm; M: 0,5 cm.

Lh: Lussonium-castrum 8/13. szelvény Ny-i részén fekvő köves omladék.

A. Ltsz. 97.183.9.

Irodalom: FAZEKAS 2009, 51-52.

Párhuzamok: GAÁL 1979, 29, 45, 14. kép 4 (Mözs-Kakasdomb 5. sír) – FÜLEP 1977, PL. 29/207. 3 (*Sopianae*/Pécs R/207. sír).

12. Ovális csat (3. tábla 3.)

Öntött. Ovális formájú csatkarikák. A két példány formai-tipológiai szempontból szinte teljesen megegyezik, kör átmetszetűek, a bújtató-résznél elvékonyodnak. A csattüske hiányzik, a csatkarika és a csattüske eltérő anyagból készült, amelyre a karika bújtatórészének közepén megfigyelhető vasmaradványok (tüske?) utal.

Bronz, H. 2 cm; Sz. 1 cm.

Lh: Lussonium-castrum, 2010/II. kutatóárok, K-i bővítés
A. Ltsz. 2014.63.Sz.12.

13. Ovális B-formájú övcsat (3. tábla 4.)

Nagy méretű, lapított B-formájú övcsat, a csatkarika irányába megvastagodó karikával, átmetszete félovális. A karikára ráhajlított, vékony, nyújtott, téglatest átmetszetű pecek középen kissé megvastagodnak. A csatszorító-lemez teljesen hiányzik, a párhuzamok alapján egy szögletes csathoz tartozhatott (KELLER Schnallen mit viereckigen Beschlägen = SOMMER 1. változat C forma).
Bronz, H. 4 cm, Sz. 1,5 cm.

Lh: Lussonium-északi vicus, felszíni szórványlelet.

A. Ltsz. 2014.63.Sz.14.

Párhuzam: BURGER 1966, 113, Fig. 241,1 (Ságvár 241. sír) - SÁGI 1981, 26, Abb. 11 m (Keszthely-Dobogó, 52. sír) - KELLER 1979, 60, Abb 23. 3 (München-Berg am Lain).

14. Zoomorf formájú csat (3. tábla 5.)

Öntött. Masszív csat, a csattest amennyiben volt hiányzik. A D-formájú övcsat karikája profilált formájú, kiképzését tekintve az állatfejes övcsatok proporcióit és megoldásai követi, a karika központi részét két erősen stilizált állatfej fogja közre, a karika metszete félovális. A vékony, nyújtott, lapos csatpecek töve négyzetes toldalékkal díszített.

Bronz, H. 2,5 cm, Sz. 1 cm

Lh: Lussonium-castrum, 2010/II. kutatóárok, NY-i oldal bontása.

A. Ltsz. 2014.63.Sz.13.

Párhuzam: Közeli analógiája egyelőre nem ismert SOMMER 1. változat A formára emlékeztet leginkább, a típus imitációjának tekinthető.

15. Táska formájú csat (3. tábla 5.)

Öntött. Masszív ovális, kissé D-alakú csat, csatszorítóval és csatpecekkel. A csatkarika kör átmetszetű. A karikára egy vékony lemezből készített csatpecket hajlítottak. A csatlemez ovális, melynek két azonos formájú és méretű 'táskaformájú' lapját a karikára hajlították rá. A csatszorító egyik megmaradt bújatója horizontálisan bekarcolt vonalakkal díszített. A lemez elő- és hátlapja egyaránt töredékes, a hátlap legnagyobb része hiányzik. A lemez két részét vékony, hegyes szegecsekkel - ebből egy maradt fenn - rögzíthették az övre.

(SOMMER 1. változat A forma a típus).

Bronz, H. 4,5 cm, Sz. 3,2 cm, Sz. [csatkarika] 3,1 cm, Sz. [csatszorító] max. 3,2 cm.

Lh: Lussonium-castrum, 2010/II. kutatóárok.

A. Ltsz. 2014.63.Sz.15.

Párhuzam: BURGER 1966, Fig. 101. 112,3; 108. 194,2 (Ságvár 112. s 194. sír) B.
DOMBAY 1957, VI. t. 2. (Zengővárkony II. temető, 4. sír) - VÁGÓ-BÓNA 1976, Taf.
23,25 (Intercisa-DK-i temető, 25. sír) - PAUL 2011, Taf.7. E49-50.¹²

¹² Ezúton szeretnék köszönetet mondani Tövisháti Bélának és Vass Napsugárnak a leletrajzok elkészítésért, Szabó Antalnak (PVM) a táblák digitális átalakításáért, valamint Prof. Dr. Visy Zsoltnak (PTE) és Dr. Várady Péterfi Zsuzsannának (PVM) a leletanyag publikációjának engedélyezéséért.

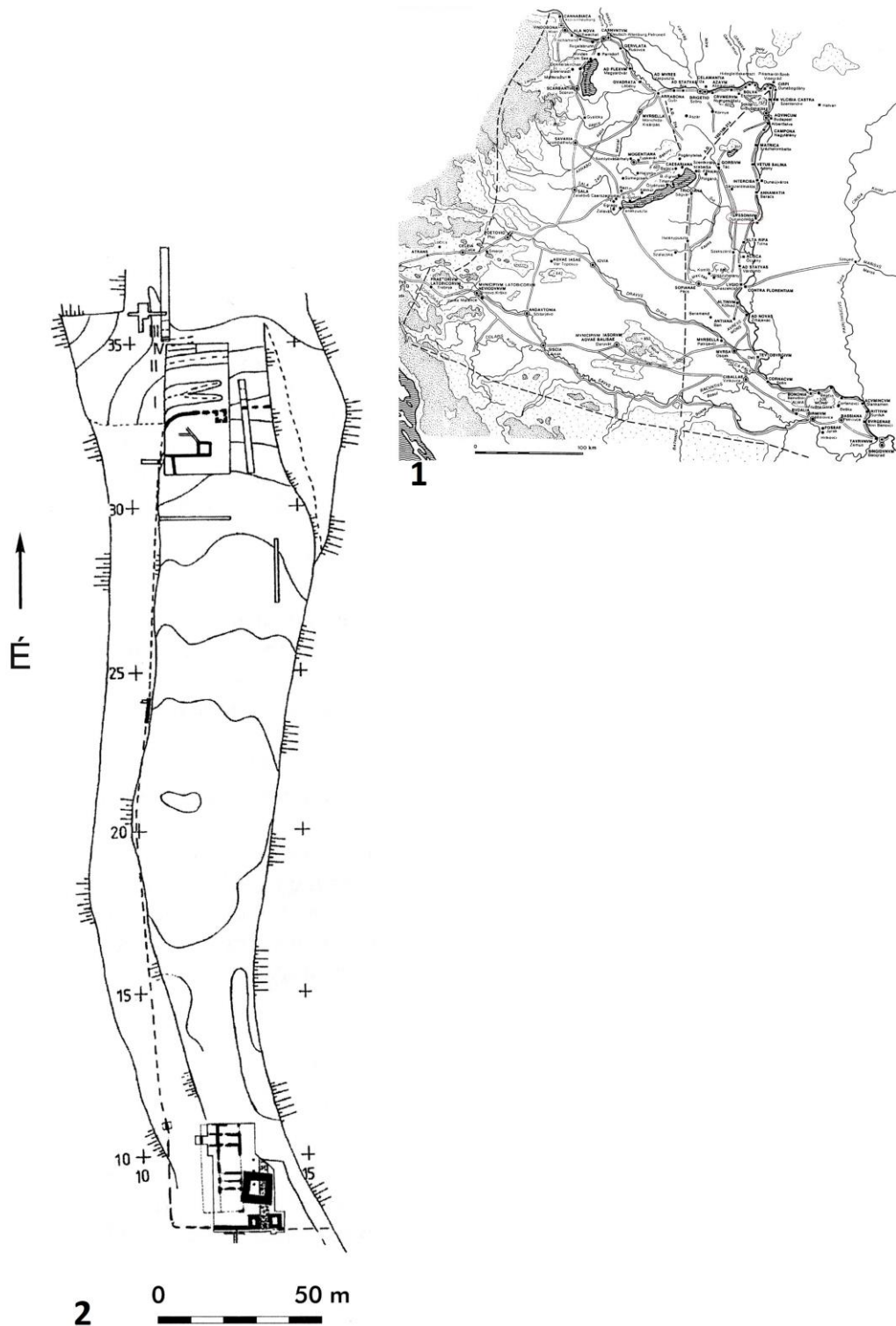
III. Bibliográfia

- BURGER 1966 Sz. BURGER, A.: The late roman cemetery of Ságvár. *ActaArchHung* 18, 1966, 99-234.
- DOMBAY 1957 DOMBAY J.: Késő római temetők Baranyában. *JPMÉ* 1957, 181-230.
- FAZEKAS 2009 FAZEKAS F.: Bronztárgyak lussoniumi (Paks-Dunakömlőd) római erődből. – Römische Bronzefunde aus dem römischen Kastell Lussonium (Paks-Dunakömlőd). In: Fazekas F. – Priskin A. (Szerk.) / Szabó Á. (kiad.), 'Ripam omnem quae sivit': Ünnepi tanulmányok Prof. Visy Zsolt 65. születésnapjára tanítványaitól. (*SpecNov*; Supplementum 8. – *Paksi Múzeumi Füzetek* 6.) Pécs – Paks, 2009, 45-66.
- FAZEKAS 2013a FAZEKAS, F.: Bronzene militärische Ausrüstungsgegenstände aus dem römischen Kastell von Lussonium (Paks-Dunakömlőd). Teil I. *SpecNov* 21-22, 2013, 57-73.
- FAZEKAS 2013b FAZEKAS, F.: Bibliographica Lussoniensia. (XIX. Jahrhundert – 2012). *SpecNov* 21-22, 2013, 337-342.
- FÜLEP 1977 FÜLEP, F.: Roman cemeteries on the territory of Pécs (Sopianae). *FontArchHung*. Budapest 1977.
- GAÁL 1979 GAÁL A.: Késő római sírok Mözs-Kakasdombon. – Spätromische Gräber auf Mözs-Kakasdomb. *BÁMÉ*, 8-9, 1979, 23-85.
- KELLER 1979 KELLER, E.: Spätromische Grabfunde aus Südbayern. *MBV* 14. München 1979.
- KELEMEN 2008 H. KELEMEN M.: Solva. Esztergom késő római temetői. – Die spätromische Gräberfelder von Esztergom. *Libelli Archaeologici* Ser. Nov. 3. Budapest 2008.
- MÓCSY-FITZ 1990 MÓCSY A. – FITZ J.: Pannonia régészeti kézikönyve. Budapest 1990.

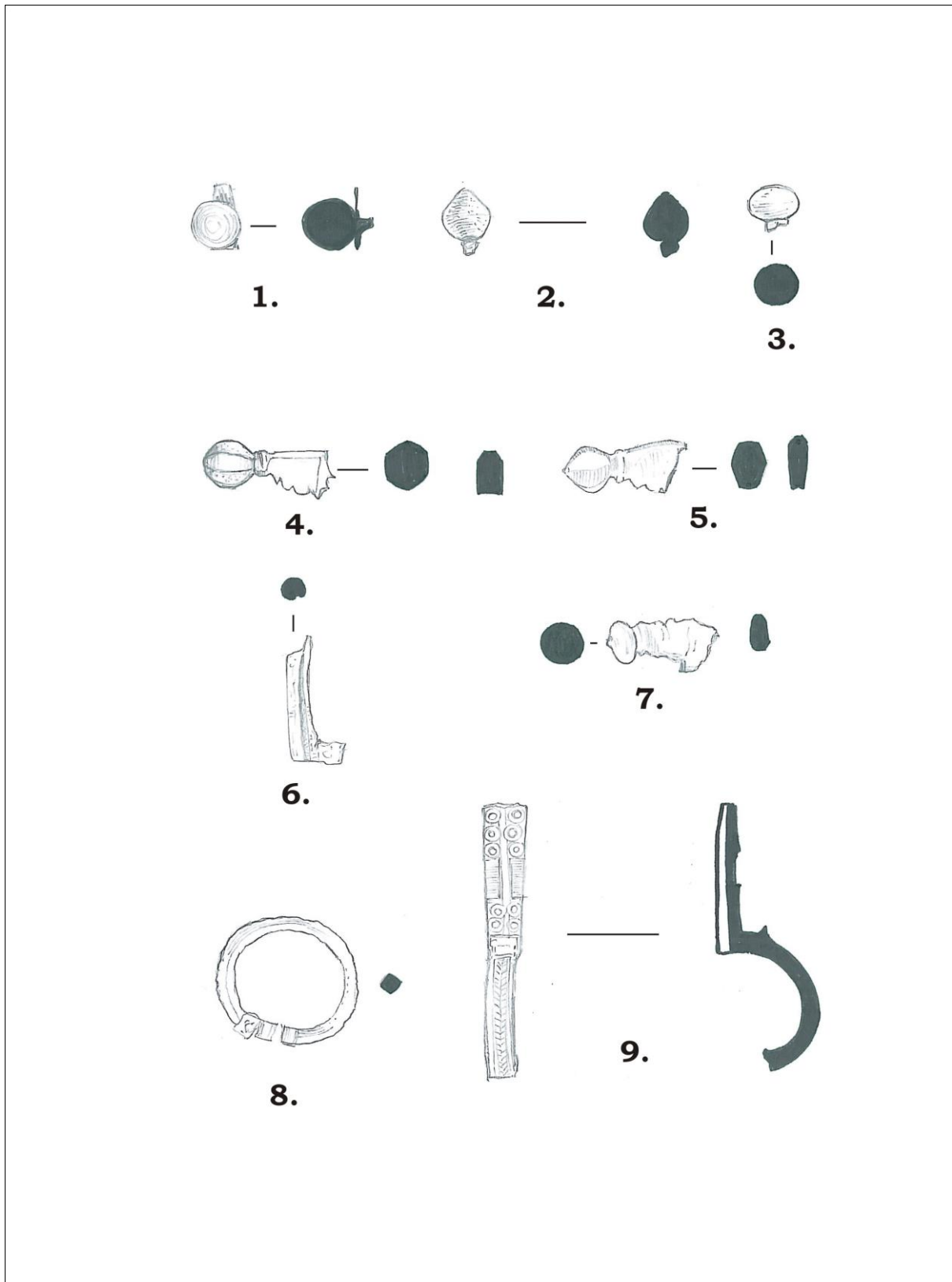
- ORTISI-PRÖTTEL 2002 ORTISI, S. – PRÖTTEL, Ph.: Die früh- und mittelkaiserzeitlichen Fibeln / Die spätrömischen Metallfunde. *Römische Kleinfunde aus Burghöfe 2*. Rahden/Westf. 2002.
- PAUL 2011 PAUL, M.: Fibeln und Gürtelzubehör der späten römischen Kaiserzeit aus *Augusta Vindelicum/ Augsburg*. *Münchner Beiträge zur provinzialrömische Archäologie 3*. Wiesbaden 2011.
- PRÖTTEL 1998 PRÖTTEL, Ph.: Zur Chronologie der Zwiebelknopffibeln. *JRGZM 1998*, 347-372.
- FAZEKAS-SZABÓ-
VÁRADYNÉ PÉTERFI-
VISY 2014 FAZEKAS, F. – SZABÓ, A. – VÁRADYNÉ PÉTERFI, Zs. – VISY, Zs.: Ein Beinfragment aus dem römischen Auxiliarkastell von Lussonium. In: Müller, St. (Hrsg.), *Gebrochener Glanz : römische Großbronzen am UNESCO-Welterbe Limes*. [Mainz] 2014, 140-141.
- PÉTERFI 1993 V. PÉTERFI Zs.: A Bátaszék-Kövesd pusztai későrómai temető. *WMMK 1993*, 47-168.
- SOMMER 1984 SOMMER, M.: Die Gürtel und Gürtelbeschläge des 4. und 5. Jahrhunderts im römischen Reich. *Bonner Hefte zur Vorgeschichte 22*. Bonn 1984.
- SZABÓ et al. 2011 BALOGH A. – FAZEKAS F. – NAGY B. – SCHWARCZ D. – SZABÓ A. – VÁRADYNÉ PÉTERFI Zs. – VISY Zs. / SZABÓ A. (Szerk. / Ed.): *A császárláb nyomában – The Emperor's Legacy*. Kiállítási katalógus, Paks, 2011 – Exhibition catalogue, Paks, 2011. Paks 2011.
- SZABÓ-FAZEKAS-
V. PÉTERFI-VISY 2011 SZABÓ A. – FAZEKAS F. – VISY Zs. – V. PÉTERFI Zs.: Paks-Dunakömlőd, Bottyánsánc (Lussonium). *Régészeti Kutatások Magyarországon 2009 – Archaeological Investigations in Hungary 2009* (2010), 301-303.
- SZABÓ-V. PÉTERFI 2012 SZABÓ A. – V. PÉTERFI Zs.: Paks-Dunakömlőd, Bottyánsánc (Lussonium) (KÖH 20027). *Régészeti kutatások Magyarországon – Archaeological Investigations in Hungary 2010* (2012), 318-319.

- VISY 2000 VISY Zs.: A ripa Pannonica Magyarországon. Budapest 2000.
- VISY 2003a VISY, Zs.: The ripa Pannonica in Hungary. Budapest 2003.
- VISY 2003b VISY, Zsolt: Lussonium fort. In: Visy, Zs. (Ed.): The Roman Army in Pannonia. An Archaeological Guide of the ripa Pannonica. Budapest 2003, 122-124.
- VISY 2011a VISY Zs.: Lussonium római erődje – [with English summary]. *Vezető a római limes Világörökségre jelölt magyarországi helyszínein 2*. Pécs 2010.
- VISY 2011b VISY Zs. (Szerk. / Ed.): A Danube Limes program régészeti kutatásai 2008-2011 között. – The Danube Limes Project Archaeological Research between 2008-2011. Pécs, PTE Ókortörténeti és Régészeti Tanszék Régészeti Szeminárium, 2011.
URL: <http://www.danube-limes.eu/userfiles/downloads/danube-limes.pdf>
- WOSINSKY 1896 WOSINSKY M.: Tolna vármegye az őskortól a honfoglalásig, I-II. Tolna vármegye története, I. Budapest 1896.

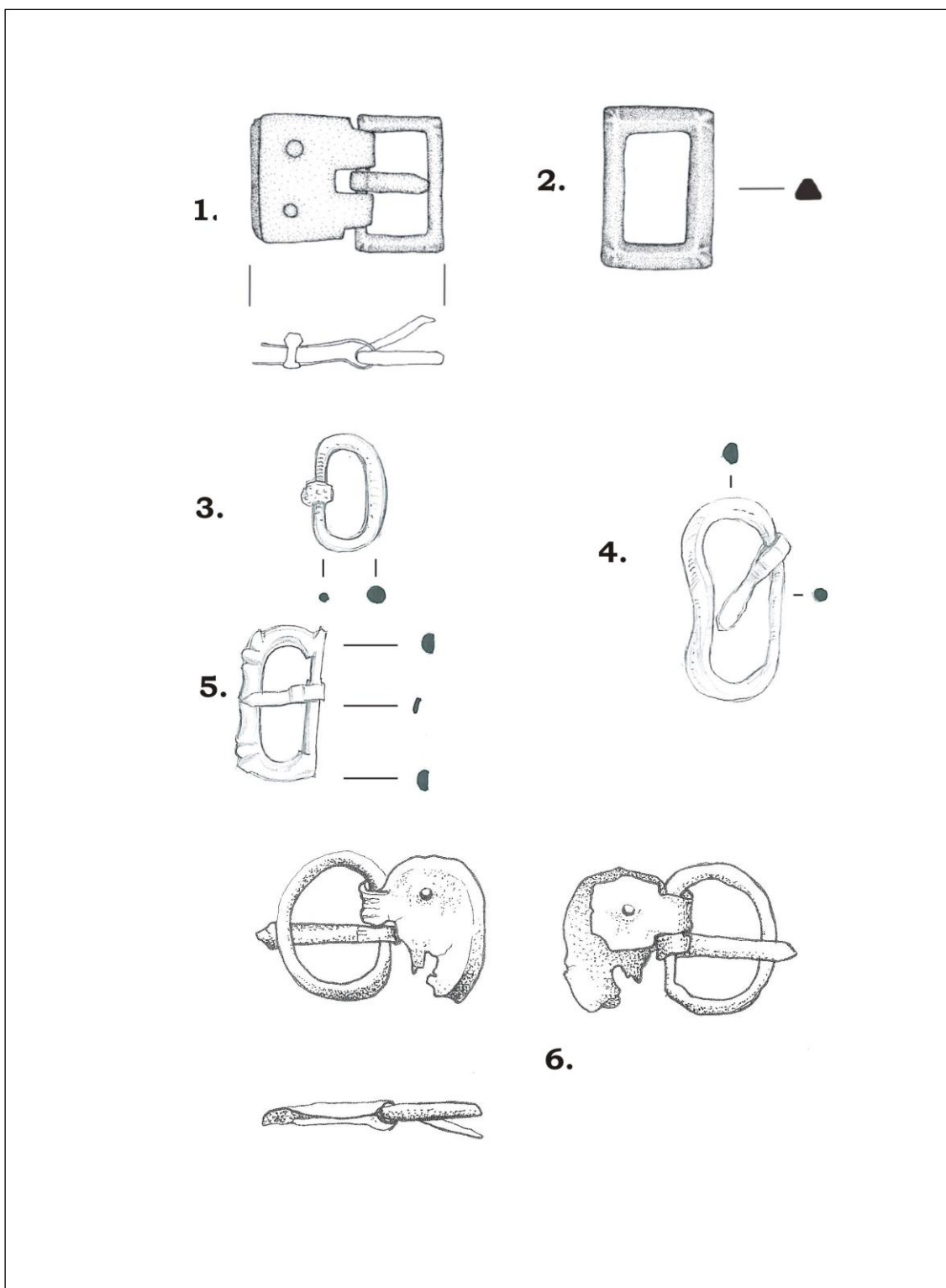
IV. Táblák



1. Tábla: 1. Pannonia térképe Lussoniummal (Mócsy-Fitz 1990, [térkép] nyomán).
2. Lussonium összesítő térképe (VISY 2003b, 124. nyomán)



2. Tábla: 1-9. Késő római fibulák, fibulatöredék M. 1:1.



3. Tábla: 1-7. Késő római övcsatok, csatok. M. 1:1.

